

## 8 // 交換方法

コインメックを機器に取り付ける時、下記の工具が必要となりますので準備してください。

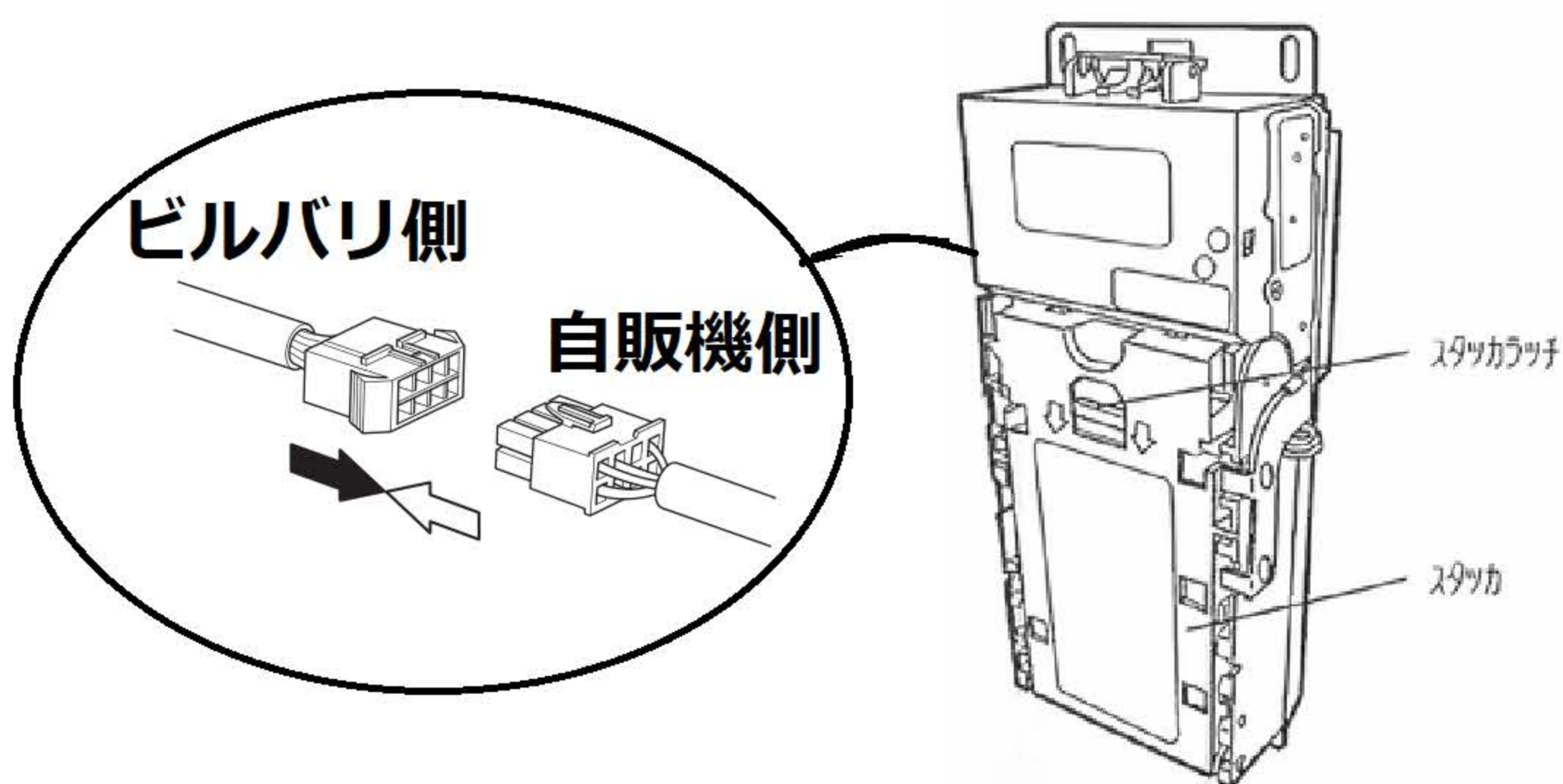
- (+) ドライバー 先端サイズNo.2

### ⚠ 注意

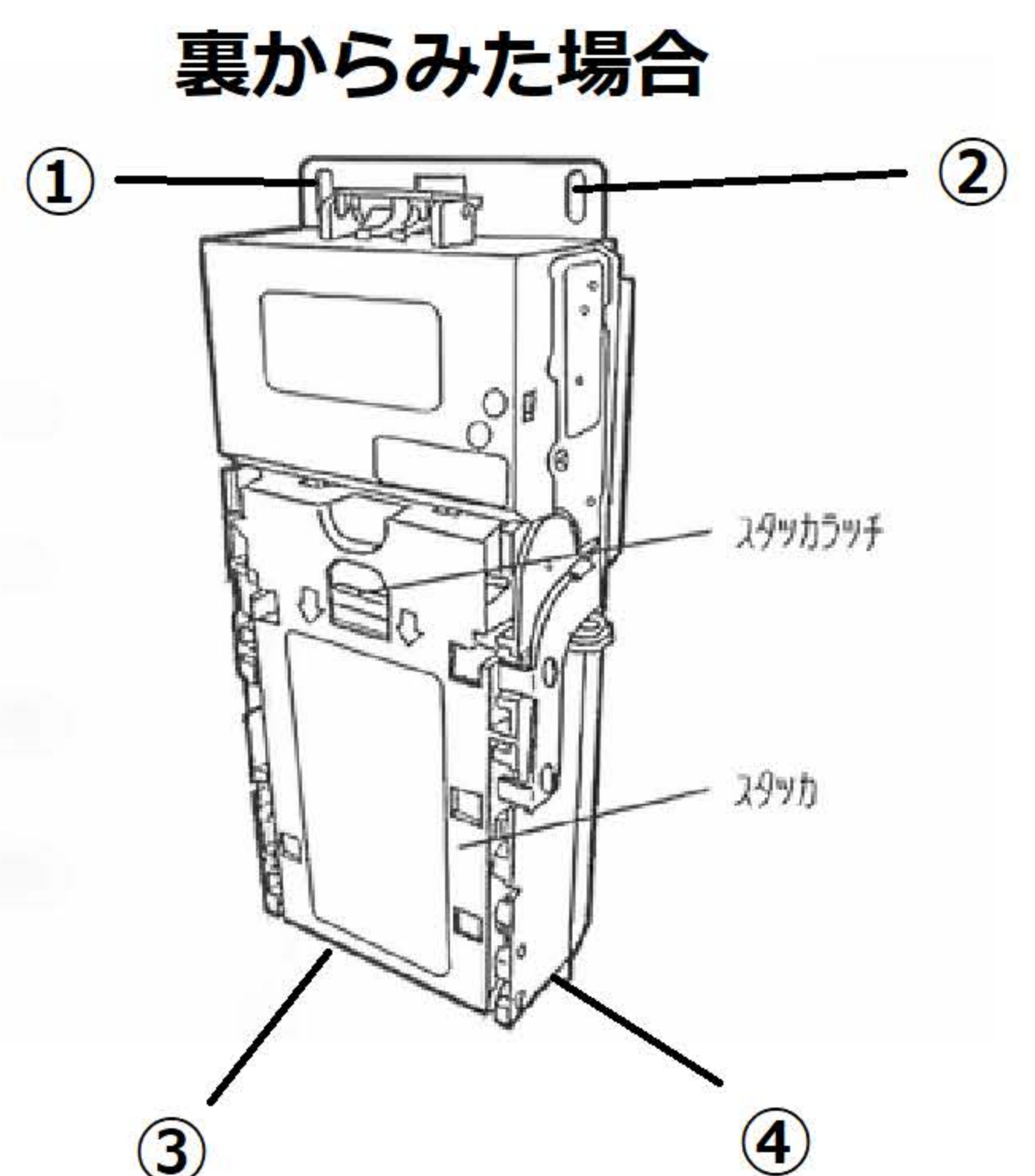
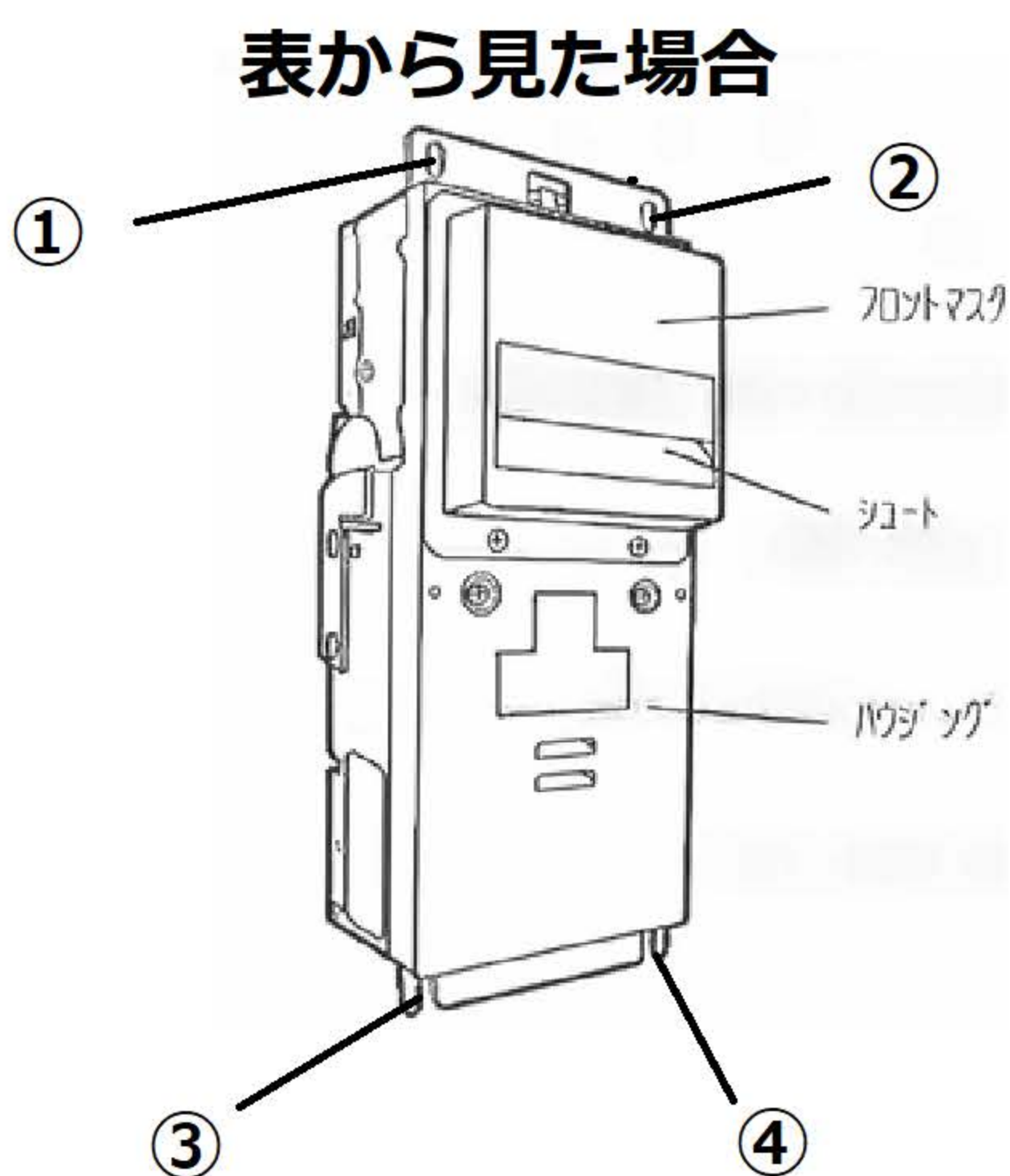
コインメックを機器に取り付ける時、下記の点に注意してください。注意せず取り付けると誤動作や故障の原因となります。

#### (1) 自動販売機の電源を落として下さい

#### (2) 古い部品の コネクタを取り外して下さい



#### (3) 4か所のネジを外して下さい



#### (4) 逆の手順で新しい部品を取り付けて下さい

#### (5) 電源をつけて下さい