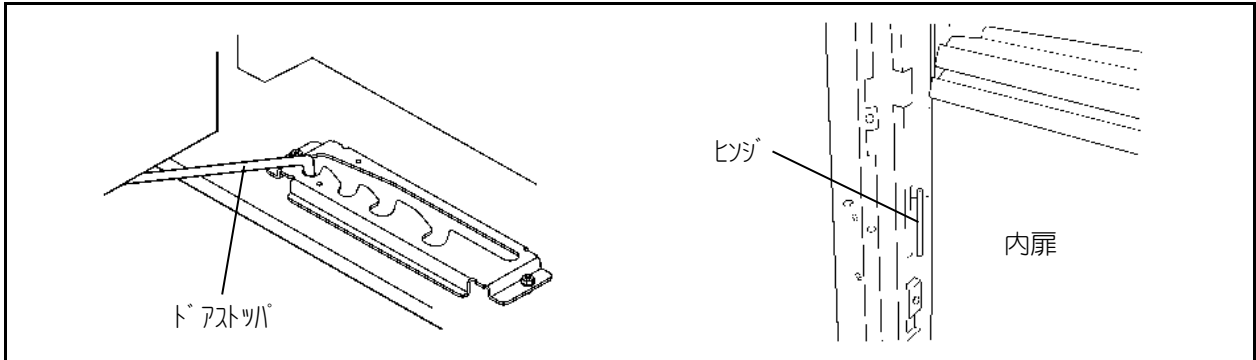


ラック着脱手順

ラックの着脱は以下の手順にて行ってください。

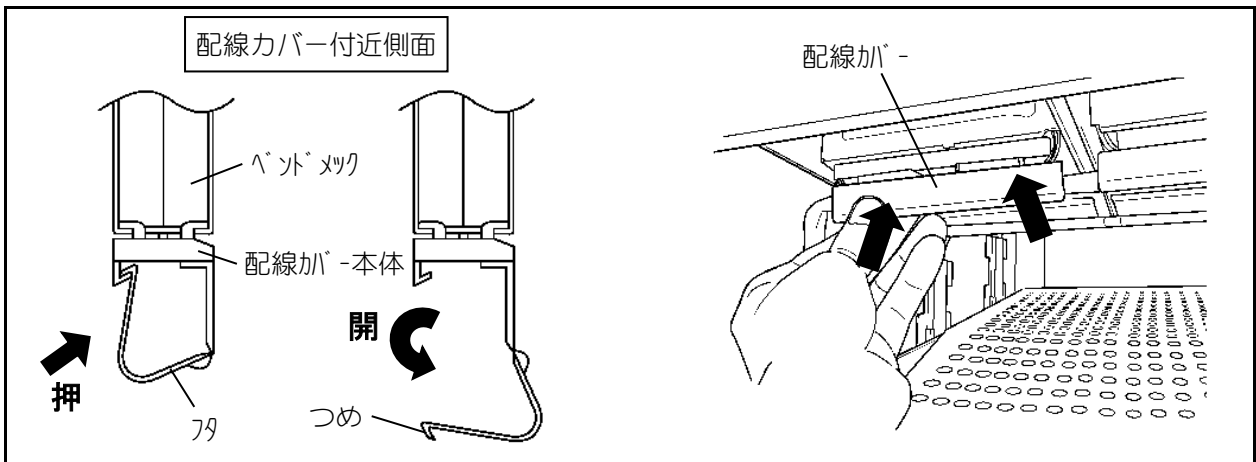
(1) メインドア・内扉の開放

- ① メインドアを最大開放位置まで開いてストッパで固定し、内扉のヒンジを外して、内扉を取り外します。(機種ごとにドアストッパの構造が異なります。)

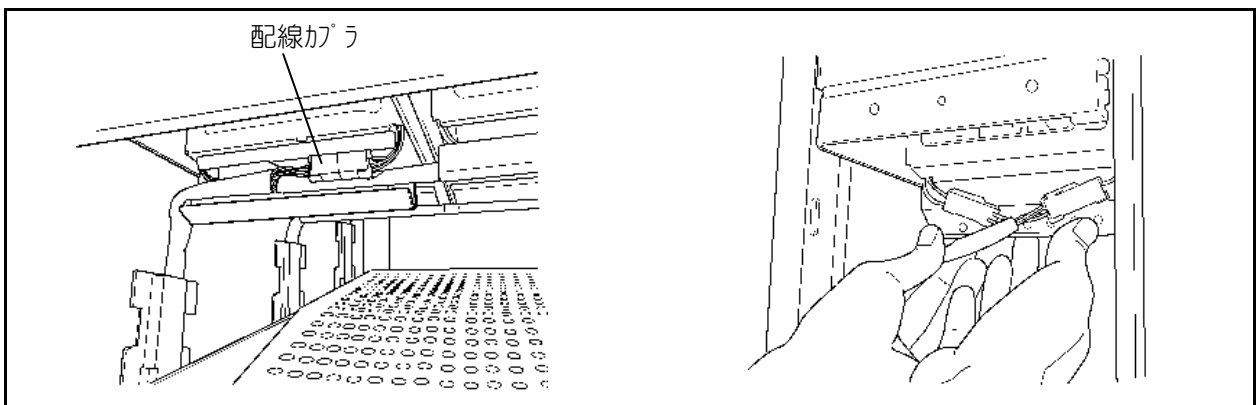


(2) 配線カバーの開放と配線の切り離し

- ① ベンドメックの配線カバーを外し、配線のケーブルを抜きます。配線カバーは樹脂製で弾力があり、右図のようにつめの部分で閉じた状態に保持されています。つめの下方を押し込むことでつめを外し、フタを開くことができます。
- ② つめは配線カバーを正面から見て左右両端付近にあります。中央付近を押ししても外れにくいのでご注意ください。



- ③ フタを開いたら、中の配線ケーブルを外してください。サーミスタ付きラックの場合は、手前列の配線カバー内に庫内サーミスタを持つコラムがありますので、この配線ケーブルも外してください。閉じるときは逆の手順で、左右のつめを確実に引掛けてください。

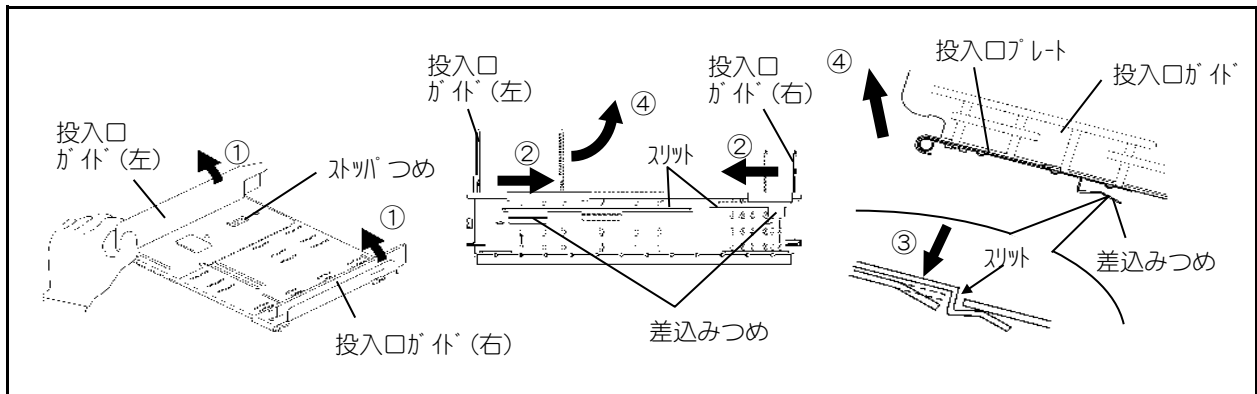


ラック着脱手順

(3) 投入口ガイドの取り外し（最前列， 2列目を除く）

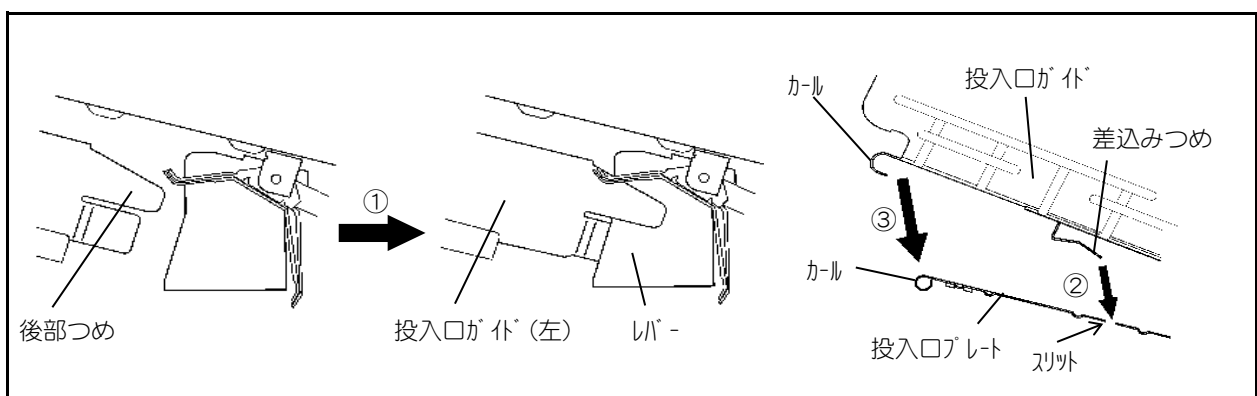
※ Bラック， B Sラックは投入口ガイド（右）はありません。

- ① 片方の手で投入口ガイドの奥を持ち上げてストッパつめを外します。
- ② 差込みつめを投入口プレートのスリット中央に移動させてください。
- ③ 片方の手で投入口プレートのスリット手前を下側へたわませてください。
- ④ もう一方の手で投入口ガイドをひねるようにして手前側をなめ上方向に引き外します。



(4) 投入口ガイドの取り付け

- ① 投入口ガイド（左）の後部つめをレバーに挟み込みます。（(ワイド)ペットラック， B Sラックの左側のみ）
- ② 差込みつめを投入口プレートのスリットに差し込んでください。
- ③ カールを投入口プレートのカールに掛けてください。

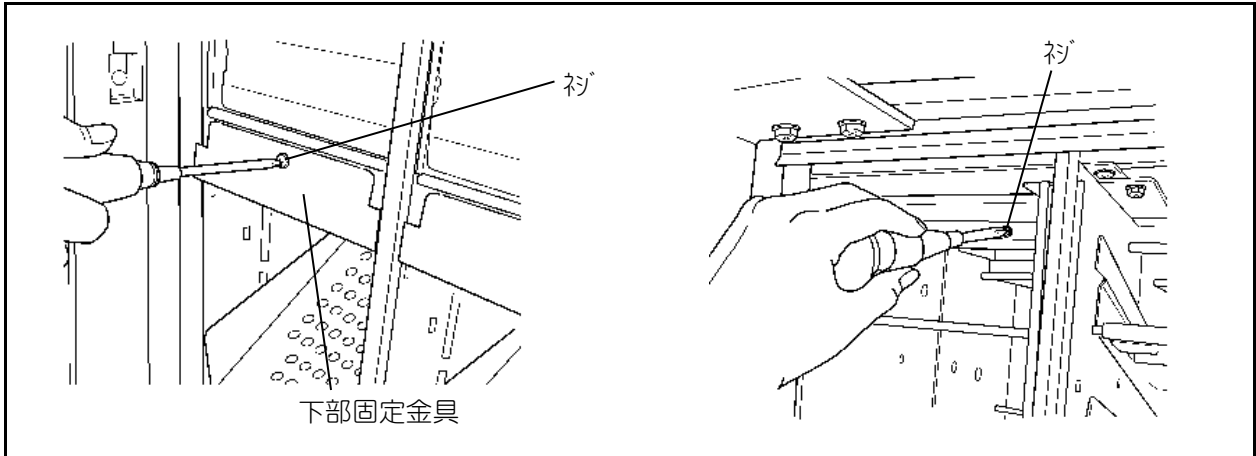


[!] 投入口ガイドは商品ラックの種類，投入口の位置により形状が異なります。取付け位置を確認いただき，付け間違いのないように取り付けてください。

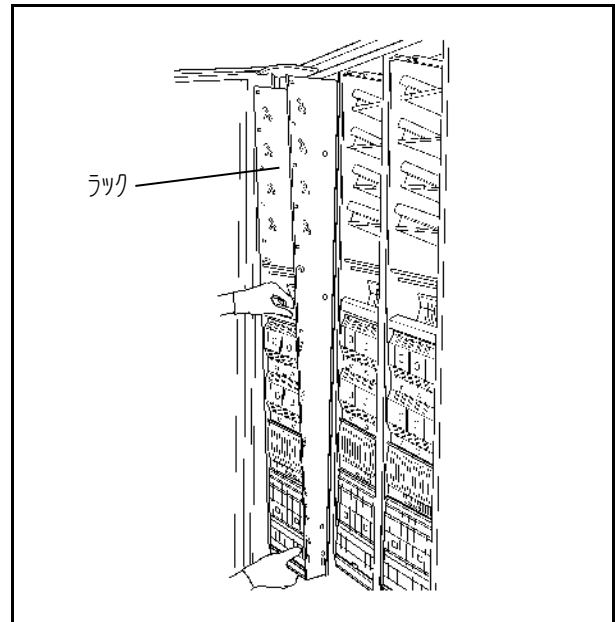
ラック着脱手順

(5) ラック本体の取り外し

- ① 手前側ラックのバンドメック配線カバーを開いて配線カプラを抜いてください。
サーミスタ付ラックの場合は、サーミスタのカプラも外してください。
- ② ラック下部の固定ネジを外し、固定金具を取り外します。
- ③ ラック上部の固定ネジを外します。



- ④ ラックを少し上に持ち上げて、手前に引き出します。片手はラックの最下部を支えて引き出してください。
- ⑤ 続いて奥側のラックを外す場合は、奥側バンドメックの配線カバーを開いて配線カプラを抜き、同様に引き出します。
- ⑥ メインドア開放角度の制約などにより、左端列のラックが引き出し難い場合は、右隣の手前側ラックを一旦先に外すことで容易となります。
- ⑦ 取り付けは、逆の手順で行います。



商品ラックの交換作業を行う場合のご注意

- 軍手などの保護具を着用してください。
- 断熱材、ガスケット、上部ドア、バックパネルに傷が付かないようにしてください。
※断熱材に傷が付くと冷却加温性能に支障をきたす場合があります。